



## Disponibles en modèles électriques de 40 et 60 gallons

- ▶ Garantie limitée de 8 ans sur la cuve\*
- ▶ Garantie limitée de 6 ans sur les pièces\*

- Conception professionnelle unique
- Tube immergé autonettoyant « EverKleen<sup>MC</sup> »
- Tige anode en magnésium surdimensionnée
- Isolation de mousse (jusqu'à R-20)
- Soupape de température et de pression incluse
- Mamelons installés à l'usine
- Installation professionnelle
- Homologué selon la norme d'efficacité CAN/CSA C191.1-M90

\*Voir le certificat de garantie résidentiel pour l'information complète.



DESCRIPTION	CARACTÉRISTIQUES								DIMENSIONS BRUTES							
	CAPACITÉ			QTÉ D'ÉLÉMENTS	ÉLÉMENTS STANDARD				HAUTEUR TOTALE A		DIAMÈTRE B		HAUTEUR À LA SOUPE D'ÉVACUATION C		POIDS D'EXPÉDITION APPROX.	
	GAL. US	GAL. IMP.	LITERS		208 VOLTS WATTS	208 VOLTS AMPÈRES	240 VOLTS WATTS	240 VOLTS AMPÈRES	PO.	MM	PO.	MM	PO.	MM	LB	KG
PRO415TM	45	37.5	170	2	2250	10.8	3000	12.5	46	1168	21-3/4	552	3-1/2	89	117	53
PRO425TM	45	37.5	170	2	2250	10.8	3000	12.5	46	1168	24-1/4	616	3-1/2	89	134	61
PRO615TM	72	60	270	2	3380	16.3	4500	18.8	59	1499	23	584	3-1/2	89	177	80
PRO620TM	72	60	270	2	3380	16.3	4500	18.8	59	1499	24-1/2	622	3-1/2	89	188	85

Nota : Connexions d'entrée, de sortie, de tige anode, de soupape T et P de 3/4 po, N.P.T. • Réglage du thermostat à 60 °C (140 °F). • Non disponible avec câblage triphasé.

Cette caractéristique d'amélioration exclusive de la garantie, offerte par Rheem, rehausse votre valeur en tant que professionnel de la plomberie. Une installation professionnelle est une meilleure installation! Consultez le certificat de garantie joint à chaque chauffe-eau pour de plus amples détails.

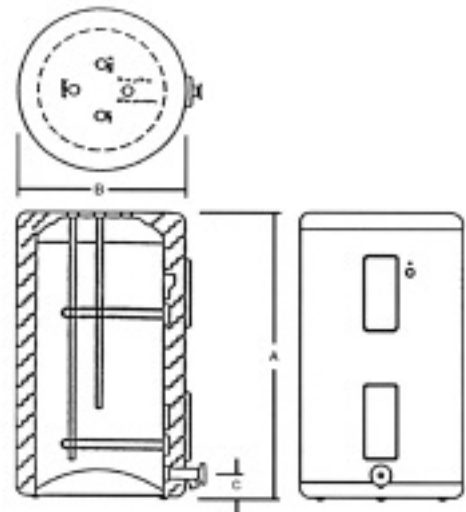
## PROTECTION PLUS<sup>TM</sup>

### 8 ANS

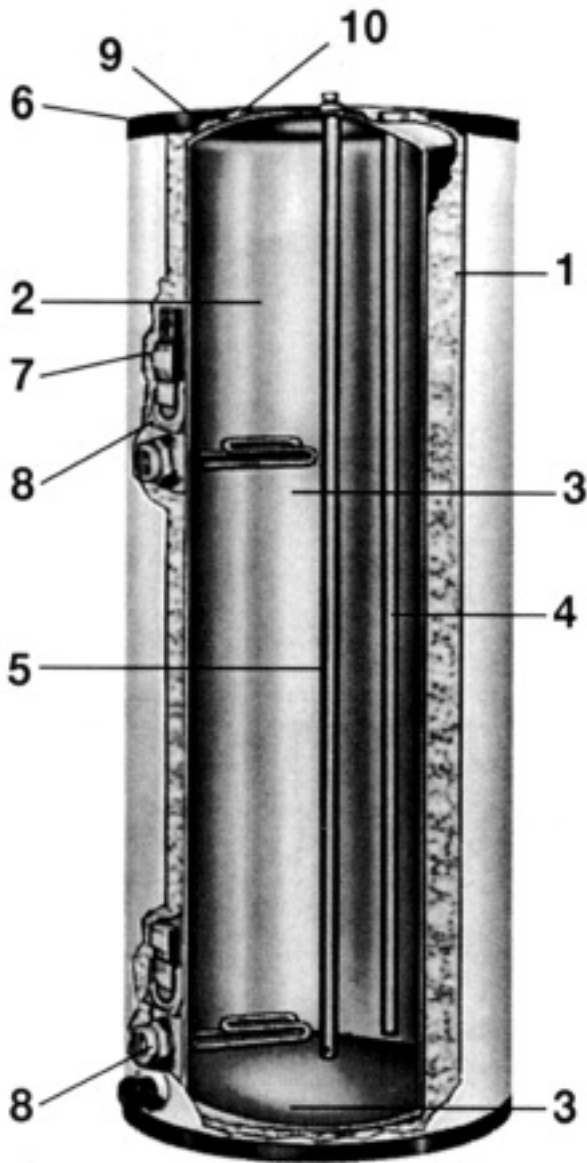
### LA GARANTIE LIMITÉE SUR LA CUVE DEVIENT

### 10 ANS

Avant d'acheter cet appareil, veuillez lire des renseignements importants sur les coûts énergétiques et d'efficacité disponibles de votre fournisseur.



Conformément à sa politique de progrès continus et d'amélioration du produit, Rheem se réserve le droit d'effectuer des modifications sans préavis.



## CARACTÉRISTIQUES DE FABRICATION

- 1. Isolation de mousse R** – Mousse de polyuréthane rigide pour offrir une économie de combustible améliorée. L'usage de notre mousse isolante brevetée permet à la mousse R d'être injectée directement entre la cuve et l'enveloppe extérieure. Cette application uniforme de la mousse réduit la possibilité de déperdition de chaleur coûteuse causée par les endroits mal isolés (vides) communs avec certains autres processus d'injection de mousse.
- 2. Cuve Rheemglas** – La cuve du chauffe-eau Rheem est fabriquée de matériaux spéciaux avec des soins précis. La surface de la cuve est revêtue d'une formule de porcelaine exclusive appelée Rheemglas et est fusionnée à l'acier à une température de 1 600 °F. Il en résulte une doublure robuste, lisse, semblable à du verre, qui résiste efficacement aux effets corrosifs des produits chimiques de l'eau chaude, assurant ainsi une durée utile plus longue du chauffe-eau. La cuve est conçue et testée pour supporter une pression hydrostatique de 300 lb/po\_ pour une pression de travail de 150 lb/po\_.
- 3. Éléments** – Cuivre de haute qualité.
- 4. Tube immergé** – Tube immergé autonettoyant EverKleen<sup>MC</sup> permettant de réduire l'accumulation de sédiments en faisant passer l'eau par un tube d'entrée spécialement conçu.
- 5. Tige anode** – Tige anode extra-robuste, de qualité supérieure, offrant une protection cathodique améliorée pour prolonger la durée utile de la cuve. Efficace dans différentes conditions d'eau.
- 6. Connexion de jonction électrique** – (Pour conduit de 1/2 po et 3/4 po) placée à l'avant pour faciliter l'installation.
- 7. Protection de surchauffe** – Coupe automatiquement l'alimentation électrique dans le cas de situations de température excessive.
- 8. Contrôle automatique de la température** – Le thermostat maintient l'eau à la température voulue.
- 9. Sortie d'eau chaude** – Permet de tirer l'eau du sommet de la cuve du chauffe-eau où la température est la plus élevée.
- 10. Raccord de soupape de sûreté de 3/4 po.**