

Pas pour usage avec modèles GN ou GX



Fabriquées par Tjernlund Products*, les trousse de tirage mécanique pour chauffe-eau à gaz commerciaux Rheem-Ruud sont votre meilleur choix pour les nouvelles constructions, les conversions de chauffe-eau électriques à gaz et les rénovations.

Caractéristiques de fabrication:

- Certifié pour usage avec modèles à gaz naturel ou propane
- Longueur maximale de ventilation jusqu'à 50 pieds, y compris la sortie d'évent
- La sortie d'évent peut être installée à travers des surfaces combustibles ou non. Un pare-chaueur est fourni.
- La sortie d'évent est fabriquée en aluminium extra-robuste résistant à la corrosion
- Le dispositif de tirage peut être raccordé à une sortie d'évent sur un mur extérieur
- Des isolateurs de vibration sont fournis pour assurer un fonctionnement silencieux
- Des dispositifs de verrouillage de sécurité sont de série
- Complet avec boulonnerie de montage
- Le système de tirage mécanique est pré-câblé avec 40 pieds de fil en cuivre No.18 -4 (24 volts), pour réduire les connexions sur place.

Certification et étalonnage:

- Les trousse de tirage mécaniques fabriqués par Tjernlund Products, Inc. sont testés et certifiés par l'AGA pour usage avec les chauffe-eau commerciaux au gaz Rheem-Ruud.

***Pour toute assistance technique,
veuillez appeler le numéro d'assistance à la clientèle Tjernlund au**

1-800-255-4208

No. de trousse	No. de pièce	Modèle de chauffe-eau Rheem-Ruud applicable
PV Trousse 4	AP11646	G50-98, G75-125, G82-156, G76-180
PV Trousse 5	AP11645	G37-200, G76-200, G91-200, G100-200(A), G72-250(A), G100-250(A), G100-270(A), G72-300(A), G85-300(A), G100-310(A), G65-360(A), G65-400(A), G85-400(A), G100-400(A)

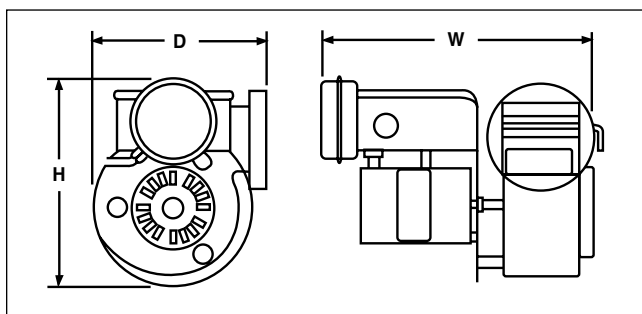
Pas pour usage avec modèles GN ou GX.

Dimensions

Tirage mécanique (par Tjernlund)

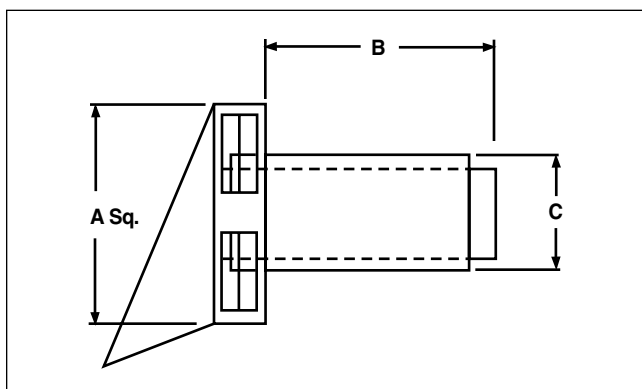
No. de trousse	Wattage du moteur	Ampérage du moteur	Ventilation maximale	Hauteur (H)	Largeur (W)	Profondeur (D)	Entrée/sortie
4	95	1.26	50 ft	7-7/8"	11"	7"	4"
5	170	1.51	50 ft	9-1/4"	11-5/8"	8-5/8"	6"

Remarque: La longueur maximale de ventilation est basée sur la longueur totale de conduite, de ventilation droite plus 10 pieds pour chaque coude de 90° et 5 pieds pour chaque coude à 45°.



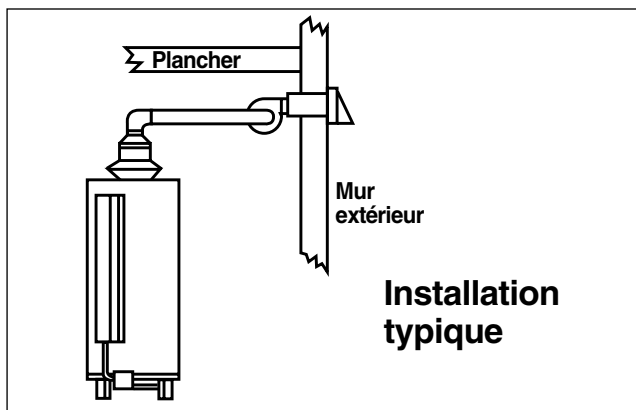
Sortie d'évent

No. Trousse	A	B	C	Dimension brute
4	9 po.	9-1/2 po.	7 po. ²	8 po. ²
5	10-1/8 po.	9-1/2 po.	8-1/2 po. Dia.	9 po. Dia.



Modèle	Trousse de tirage mécanique	Sortie de carneau	Dimension de conduite de ventilation	Adaptateur de ventilation*
G50-98	PV Trousse 4	5 po.	4 po.	5 x 4 po.
G75-125	PV Trousse 4	5 po.	4 po.	5 x 4 po.
G82-156	PV Trousse 4	6 po.	4 po.	6 x 4 po.
G76-180	PV Trousse 4	6 po.	4 po.	6 x 4 po.
G37-200	PV Trousse 5	6 po.	6 po.	Non requis
G76-200	PV Trousse 5	6 po.	6 po.	Non requis
G91-200	PV Trousse 5	6 po.	6 po.	Non requis
G100-200(A)	PV Trousse 5	6 po.	6 po.	Non requis
G72-250(A)	PV Trousse 5	6 po.	6 po.	Non requis
G100-250(A)	PV Trousse 5	6 po.	6 po.	Non requis
G100-270(A)	PV Trousse 5	6 po.	6 po.	Non requis
G72-300(A)	PV Trousse 5	8 po.	6 po.	8 x 6 po.
G85-300(A)	PV Trousse 5	8 po.	6 po.	8 x 6 po.
G100-310(A)	PV Trousse 5	7 po.	6 po.	7 x 6 po.
G65-360(A)	PV Trousse 5	8 po.	6 po.	8 x 6 po.
G65-400(A)	PV Trousse 5	8 po.	6 po.	8 x 6 po.
G85-400(A)	PV Trousse 5	10 po.	6 po.	10 x 6 po.
G100-400(A)	PV Trousse 5	8" po.	6 po.	8 x 6 po.

* **Remarque:** Les conduites de ventilation et l'adaptateur d'évent **NE SONT PAS** compris.



**CHAUFFE-EAU
COMMERCIAUX**

Conformément à sa politique de progrès continu et d'amélioration des produits, Rheem se réserve le droit d'effectuer des modifications sans préavis.

Rheem Manufacturing Company • Division des chauffe-eau
Rheem Canada Ltd./Ltée, 128 Barton Street West, Hamilton, Ontario L8N 3P3